

Filtros de aire comprimido - G^{1/8} - G^{1/2}

Los filtros de aire comprimido limpian el aire de trabajo de partículas sólidas y líquidas (partículas de suciedad, productos de oxidación, agua de condensación), y protegen así los componentes situados aguas abajo frente al ensuciamiento y el desgaste. La limpieza se realiza en dos etapas, separación ciclónica y filtro sinterizado. Como opción adicional, disponibles con funda metálica de protección o con recipiente metálico. Roscas de conexión desde G^{1/8} hasta G^{1/2}.



322.23

Tamaño	N.º de pedido			
	Rosca de conexión			
	G ^{1/8} *	G ^{1/4} *	G ^{3/8}	G ^{1/2}

Con recipiente de plástico y válvula de purga manual

pequeño	322.21*	322.22*	322.23	-
mediano	-	-	322.35*	322.36

Con recipiente de plástico y válvula de purga semiautomática

pequeño	322.521*	322.522*	322.523	-
mediano	-	-	322.535*	322.536

Con recipiente de plástico y válvula de purga externa automática A (máx. 16bar)

pequeño	370.21*	370.22*	370.23	-
mediano	-	-	370.35*	370.36

* Entrada y salida reducidas (las reducciones se suministran sueltas, ver pág. 32)

Código de pedido para opciones adicionales:

322.xxx

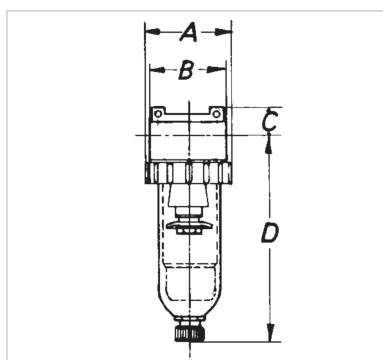


Por ejemplo:

322.21 con funda metálica de protección = 322.21S

Repuestos y accesorios

	N.º de pedido	
	Pequeño	Mediano
Kit de soportes para fijación en la parte superior de la carcasa	322-24	322-25
Funda metálica de protección para recipientes de plástico, con anillo de fijación	322-130	322-131
Recipiente metálico con junta y		
- válvula de purga manual	324-101	324-109
- válvula de purga semiautomática	324-113	324-117
- válvula de purga externa automática A	324-114	324-118
Recipiente de plástico con junta y		
- válvula de purga manual	322-112	322-118
- válvula de purga semiautomática	322-113	322-119
- válvula de purga externa automática A	322-114	322-120
Anillo de fijación para recipientes de plástico y metálicos	287-25	297-2
Junta tórica para todos los recipientes	287-6	297-10
Cartucho Tamaño de poro del filtro 40µm (instalado)	287-10	267-37
Tamaño de poro del filtro 5µm	287-13	298-9



Dimensiones [mm]

Tam.	pequeño			mediano	
	G ^{1/8} *	G ^{1/4} *	G ^{3/8}	G ^{3/8} *	G ^{1/2}
A	56	56	56	87	87
B	57	57	50	88	80
C	19	19	19	24	24
D**	135	135	135	172	172

* Entrada y salida reducidas (las reducciones se suministran sueltas)

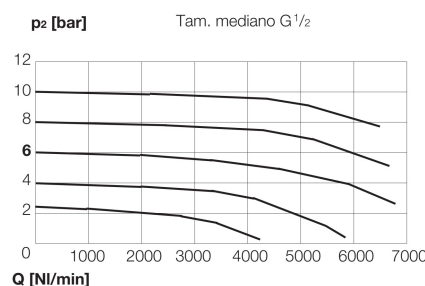
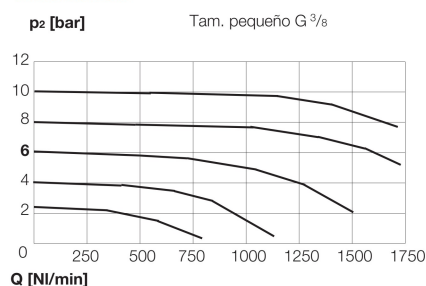
** con válvula de purga semiautomática: + 10mm
con válvula de purga externa automática A: + 90mm

Datos técnicos

	Tam. pequeño	Tam. mediano
Caudal nominal**	1.050NI/min	4.670NI/min
Presión máx. de funcion. (p₁) - con recipiente de plástico/metálico	16bar / 25bar	
Temperatura de funcion. - con recipiente de plástico/metálico	0°C a +50°C / 0°C a +90°C	
Volumen de condensado	25cm ³	80cm ³
Posición de montaje	vertical	
Sentido del flujo	ver flecha	
Diámetro nominal	DN6	DN15
Presión nominal (carcasa)	PN25	PN25
Peso	390g	950g
Material	- Juntas - Carcasa - Cartucho - Recipiente de plástico	NBR fundición de zinc bronce sinterizado policarbonato

** medido con p₁ = 6bar y Δp = 1bar

Caudales



Válvulas de purga de condensado, ver capítulo 8
Elementos de fijación y conexión a partir de la pág. 31