



Filtros de aire comprimido - G^{3/4} – G 1 1/2

Los filtros de aire comprimido limpian el aire de trabajo de partículas sólidas y líquidas (partículas de suciedad, productos de oxidación, agua de condensación), y protegen así los componentes situados aguas abajo frente al ensuciamiento y el desgaste. La limpieza se realiza en dos etapas, separación ciclónica y filtro sinterizado. Como opción adicional, disponibles con funda metálica de protección o con recipiente metálico. Roscas de conexión desde G^{3/4} hasta G 1 1/2.

Tamaño	N.º de pedido			
	Rosca de conexión			
	G ^{3/4} *	G1	G 1 1/4*	G 1 1/2
Con recipiente de plástico y válvula de purga manual				
compacto	405.38*	405.39	-	-
grande	322.48*	322.49	-	-
máx	-	-	322.410*	322.411
Con recipiente de plástico y válvula de purga semiautomática				
compacto	405.538*	405.539	-	-
grande	322.548*	322.549	-	-
máx	-	-	322.5410*	322.5411
Con recipiente de plástico y válvula de purga externa automática A (máx. 16 bar)				
compacto	370.38*	370.39	-	-
grande	370.48*	370.49	-	-
máx	-	-	370.410*	370.411

* Entrada y salida reducidas (las reducciones se suministran sueltas, ver pág. 32)

Código de pedido para opciones adicionales:

405.xxx

- M – Recipiente metálico
- S – Funda metálica de protección

Por ejemplo:

405.38 con funda metálica de protección
= 405.38S

Repuestos y accesorios

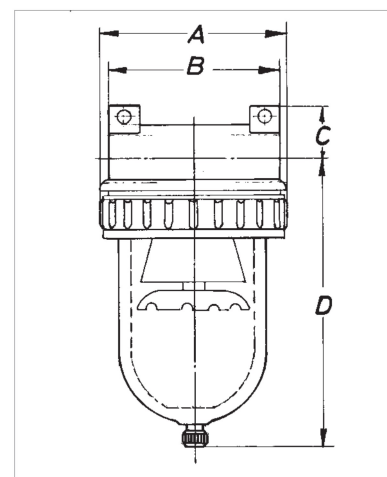
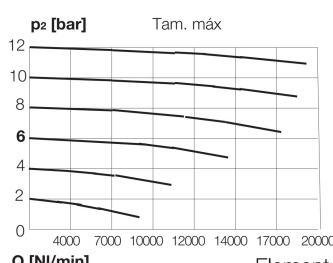
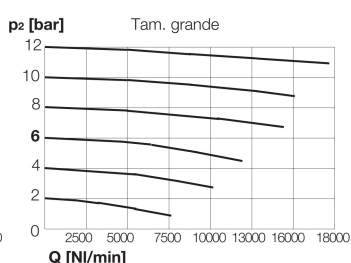
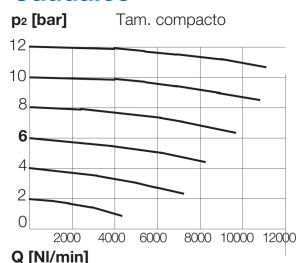
	N.º de pedido		
	Compacto	Grande	Máx
Kit de soportes para fijación en la parte superior de la carcasa	405-4	281-26	281-26
Funda metálica de protección para recipientes de plástico	322-131	281-24	281-24
Anillo de fijación para funda metálica de protección	-	300-31	300-31
Recipiente metálico con junta y...			
- válvula de purga manual	324-109	322-125	322-125
- válvula de purga semiautomática	324-117	322-126	322-126
- válvula de purga externa automática A	324-118	322-127	322-127
Recipiente de plástico con junta y...			
- válvula de purga manual	322-118	322-122	322-122
- válvula de purga semiautomática	322-119	322-123	322-123
- válvula de purga externa automática A	322-120	322-124	322-124
Anillo de fijación para recipientes de plástico y metálicos	297-2	279-2	279-2
Junta tórica para todos los recipientes	297-10	279-9	279-9
Cartucho	Tamaño de poro del filtro 40µm (instalado)	267-37	281-14
	Tamaño de poro del filtro 5µm	298-9	-

Datos técnicos

	Tam. compacto	Tam. grande	Tam. máx
Caudal nominal**	6.700 NI/min	10.000 NI/min	12.500 NI/min
Presión máx. de funcion. (p₁)	con recip. de plástico/metálico	16 bar / 25 bar	
Temperatura de funcion.	con recip. de plástico/metálico	0°C a +50°C / 0°C a +90°C	
Volumen de condensado	80 cm ³	260 cm ³	260 cm ³
Posición de montaje		vertical	
Sentido del flujo		ver flecha	
Diámetro nominal	DN20	DN20	DN25
Presión nominal (carcasa)		PN25	
Peso	1320g	1870g	2120g
Material	- Junta - Carcasa fundición de zinc - Cartucho - Recipiente de plástico	NBR fundición de aluminio bronce sinterizado policarbonato	aluminio

** medido con p₁ = 6 bar y Δp = 1 bar

Caudales



Dimensiones [mm]

Tam.	compacto		grande		máx	
	G ^{3/4} *	G1	G ^{3/4} *	G1	G 1 1/4*	G 1 1/2
A	102	90	133	133	133	133
B	102	90	134	120	134	120
C	38	38	36	36	46	46
D**	175	175	206	206	216	216

* Entrada y salida reducidas (las reducciones se suministran sueltas)

** - con válvula de purga semiautomática: +10mm
- con válvula de purga externa automática A: +90mm

Válvulas de purga de condensado, ver cap. 8
Elementos de fijación y conexión a partir de la pág. 31