

Filtros reguladores tipo 480 - G^{1/4} - G¹

Los filtros reguladores reúnen en una unidad de diseño compacto las funciones de un filtro y de un regulador de presión (ver descripciones individuales).



Color del recubrimiento a elegir, disponible bajo pedido (estándar: gris)

Nota: Manómetro (autosellante) se suministra suelto

Versiones estándar:

Intervalo de regulación (p₂) 0,5-10bar, recipiente de plástico con válvula de purga manual, con manómetro, tamaño de poro del filtro 40µm

Tamaño	N.º de pedido				
	Rosca de conexión				
	G ^{1/4}	G ^{3/8}	G ^{1/2}	G ^{3/4}	G ¹ **
I	480.223	480.233	-	-	-
II	-	-	480.263	480.283	480.293

Código de pedido para todas las variantes:

480.xxxxx

V - elemento filtrante de 5µm (estándar: 40µm, sin extras)
recipiente de plástico (estándar, sin extras)

M - recipiente metálico

S - malla metálica de protección

A - bloqueo con llave

D - manómetro con código de color 0-16bar

2 - 0,5- 6bar

3 - 0,5-10bar

4 - 0,5-16bar

2 - G^{1/4}

3 - G^{3/8}

6 - G^{1/2}

8 - G^{3/4}

9 - G¹**

Tam. I

Tam. II

2 - válvula de purga manual, manómetro

3 - válvula de purga interna automática, manómetro

4 - válvula de purga manual, sin manómetro

5 - válvula de purga semiautomática, manómetro

6 - válvula de purga externa automática A, manómetro

7 - válvula de purga interna automática, sin manómetro

8 - válvula de purga externa automática A, sin manómetro

9 - válvula de purga semiautomática, sin manómetro

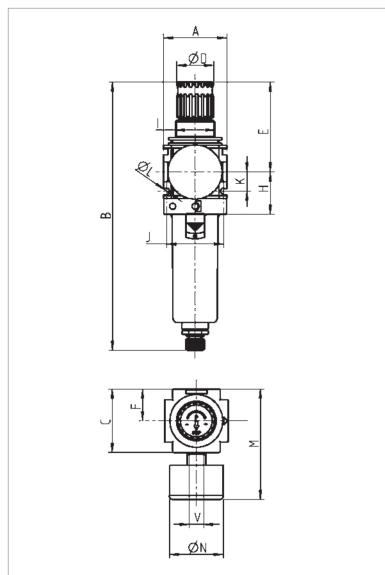
Por ejemplo:

480.223 - pero **sin manómetro** = **480.423**

Opciones adicionales

Intervalo de regulación (p₂)

Rosca de conexión



Dimensiones [mm]

Tam.	I		II	
	G ^{1/4} , G ^{3/8}	G ^{1/2} , G ^{3/4}	G ¹ **	
A	48	70	125	
B	203	273	273	
C	48	70	70	
D (ø)	28	39	39	
E	68	98	98	
F	24	35	35	
H	32	44	44	
I	M30x1,5	M42x1,5	M42x1,5	
J	43	62	62	
K	14,5	18	18	
L (ø)	4,4	5,4	5,4	
M	84	106	106	
N (ø)	40	50	50	
V	G ^{1/4}	G ^{1/4}	G ^{1/4}	

Repuestos y accesorios

	N.º de pedido	
	Tam. I	Tam. II
Cartucho tam. de poro del filtro 40µm (instalado)	480-7	480-219
5µm (¡caudal reducido!)	480-45	480-220
Recipiente de plástico con funda metálica de protección	480-90	480-226
Recipiente metálico con válvula de purga manual	480-28	480-213
Funda metálica de protección	480-25	480-216
Manómetro horizontal, Rangos de indicación: 0 - 10 bar (para p ₂ hasta 6 bar)	723	55
ø40 (Tam. I) 0 - 16 bar (para p ₂ hasta 10 bar)	734	85
ø50 (Tam. II) 0 - 25 bar (para p ₂ hasta 16 bar)	745	96
Recipiente de plástico con válvula de purga manual	480-18	480-210
Membrana completa con retén	480-92	480-263
Junta cónica completa	480-48	480-218

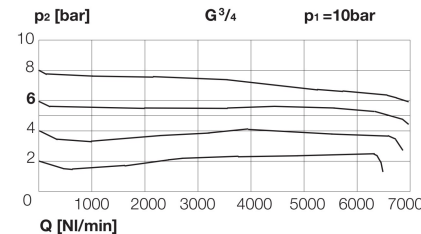
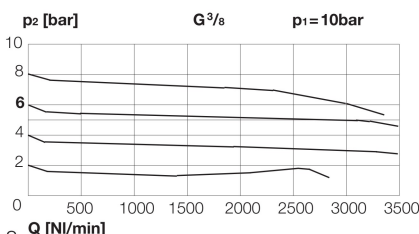
Datos técnicos

	Tam. I		Tam. II		
	G ^{1/4}	G ^{3/8}	G ^{1/2}	G ^{3/4}	G ¹ **
Rosca de conexión	G ^{1/4}	G ^{3/8}	G ^{1/2}	G ^{3/4}	G ¹ **
Caudal nominal (NI/min)*	2000	3000	5500	6500	6500
Tamaño de poro del filtro	40µm (opcional: 5µm)				
Presión máx. de funcion. (p₁)	16bar (20bar con recip. metálico / 12 bar con válvula de purga interna autom.)				
Presión secundaria (p₂) máx.	10 bar (opcional: 6, 16bar)				
Temperatura ambiente máx.	50 °C / 80 °C con recipiente metálico				
Volumen de condensado	25 cm ³		85 cm ³		
Purga de condensado	manual (opcional: semiautomática, automática)				
Material	- Carcasa - Juntas - Recipiente		fundición de zinc NBR poli carbonato		
Peso (g) (sin manómetro)	460		1150	1150	1610

* medido con una presión de entrada de 10bar (p₁), con 6bar de presión secundaria (p₂) y una caída de presión Δp = 1 bar según ISO 6953.

** Entrada y salida solo con conjunto de placas de conexión roscadas G 1 (incluido, ver pág. 20)

Caudales



Válv. de purga de condensado, pág. 20 y cap. 8

Elementos de fijación y conexión a partir de la pág. 20