

## Filtros de aire comprimido tipo 482 - G<sup>1/4</sup> - G1

Los filtros de aire comprimido limpian el aire de trabajo de partículas sólidas y líquidas (partículas de suciedad, productos de oxidación, agua de condensación), y protegen así los componentes situados aguas abajo contra el ensuciamiento y el desgaste. La filtración tiene lugar en un proceso de dos etapas: separación ciclónica (agua de condensación) y elemento filtrante de PE (partículas). Están disponibles el tamaño (Tam.) I con roscas de conexión G<sup>1/4</sup> y G<sup>3/8</sup> y II con roscas de conexión G<sup>1/2</sup>, G<sup>3/4</sup> y G1. Se dispone de tres variantes para la válvula de purga de condensado: de accionamiento manual, semiautomática o automática (comandada por flotador).



482.221 482.231S 482.231M

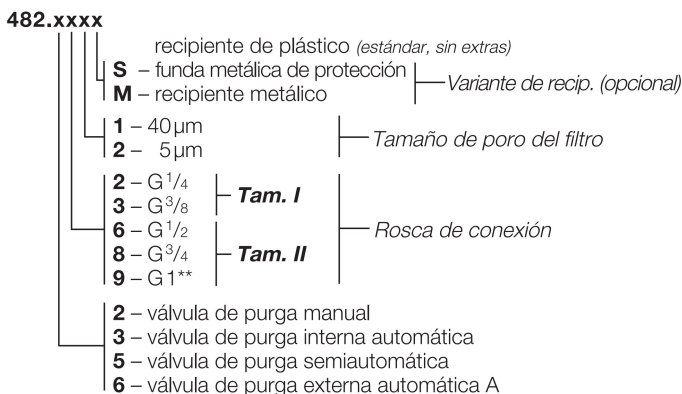
Color del recubrimiento a elegir, disponible bajo pedido (estándar: gris)

### Versión estándar:

Con recipiente de plástico y válvula de purga manual, tam. de poro del filtro 40µm

Tamaño	N.º de pedido				
	Rosca de conexión				
	G <sup>1/4</sup>	G <sup>3/8</sup>	G <sup>1/2</sup>	G <sup>3/4</sup>	G1**
I	482.221	482.231	-	-	-
II	-	-	482.261	482.281	482.291

### Código de pedido para todas las variantes:

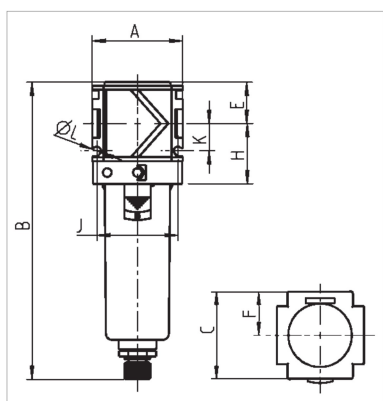


Por ejemplo:

**482.221** - pero con válvula de purga interna automática y recipiente metálico = **482.321M**

### Repuestos y accesorios

	N.º de pedido	
	Tam. I	Tam. II
<b>Recipiente metálico</b> con válvula de purga manual	480-28	480-213
<b>Recipiente de plástico</b> con funda metálica de protección	480-90	480-226
<b>Funda metálica de protección</b>	480-25	480-216
<b>Cartucho</b> tamaño de poro del filtro 40µm (instalado)	480-18	480-210
	480-7	480-219
	480-45	480-220



Dimensiones [mm]

Tam.	I	II	
Rosca de conexión	G <sup>1/4</sup> , G <sup>3/8</sup>	G <sup>1/2</sup> , G <sup>3/4</sup>	G1**
A	48	70	125
B	158	202	202
C	48	70	70
E	22	26	26
F	24	35	35
H	32	44	44
J	43	62	62
K	14,5	18	18
L (ø)	4,4	5,4	5,4

### Datos técnicos

	Tam. I		Tam. II		
Rosca de conexión	G <sup>1/4</sup>	G <sup>3/8</sup>	G <sup>1/2</sup>	G <sup>3/4</sup>	G1**
<b>Caudal nominal (NI/min)*</b>	1800	2000	3200	3500	3500
<b>Tamaño de poro del filtro</b>	40µm (opcional: 5µm)				
<b>Presión máx. de funcion. (p<sub>1</sub>)</b>	16bar (20bar con recip. metálico / 12bar con válvula de purga interna autom.)				
<b>Temperatura ambiente máx.</b>	50°C / 80°C con recipiente metálico				
<b>Volumen de condensado</b>	25 cm <sup>3</sup>		85 cm <sup>3</sup>		
<b>Purga de condensado</b>	manual (opcional: semiautomática, automática)				
<b>Material</b>	- Carcasa - Recipiente		fundición de zinc plástico (policarbonato) (opcional: metal)		
<b>Peso</b>	310g		840g	840g	1300g

\* medido con 6bar de presión de entrada (p<sub>1</sub>) y caída de presión Δp = 1 bar

\*\* Entrada y salida solo con conjunto de placas de conexión roscadas G1 (incluido, ver pág. 20)

### Caudales

