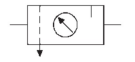
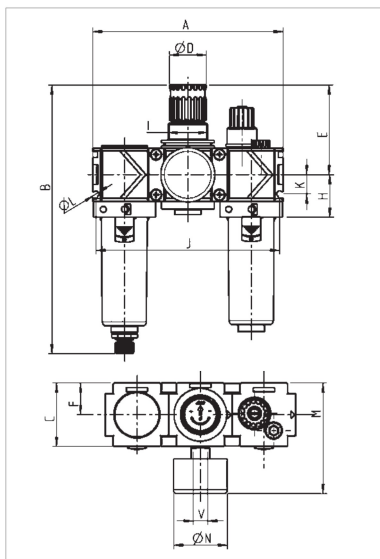


Unidades de mantenimiento de 3 componentes tipo 489 - G^{1/4} - G¹



Color del recubrimiento a elegir, disponible bajo pedido (estándar: gris)

Nota: Manómetro (autosellante) se suministra suelto



Dimensiones [mm]

| Tam. | I | II | |
|--------------------------|-------------------------------------|-------------------------------------|-------------------|
| Rosca de conexión | G ^{1/4} , G ^{3/8} | G ^{1/2} , G ^{3/4} | G ¹ ** |
| A | 144 | 210 | 265 |
| B | 203 | 273 | 273 |
| C | 48 | 70 | 70 |
| D (∅) | 28 | 39 | 39 |
| E | 68 | 98 | 98 |
| F | 24 | 35 | 35 |
| H | 32 | 44 | 44 |
| I | M30x1,5 | M42x1,5 | M42x1,5 |
| J | 139 | 194 | 194 |
| K | 14,5 | 18 | 18 |
| L (∅) | 4,4 | 5,4 | 5,4 |
| M | 84 | 106 | 106 |
| N (∅) | 40 | 50 | 50 |
| V | G ^{1/4} | G ^{1/4} | G ^{1/4} |

El montaje en bloque de los módulos individuales permite obtener una gran variedad de unidades de mantenimiento. A continuación se presentan algunas versiones de una **unid. de manten. de 3 compon.**, formadas por 1 **filtro de aire comprimido**, 1 **regulador de presión** y 1 **lubricador**. El filtro y el lubricador disponen de opciones relativas al recipiente, el manómetro y la purga de condensado. Rango de presión del regulador de presión 10bar (estándar).

Versiones estándar:

Intervalo de regulación (p₂) 0,5-10bar, recipiente de plástico con válvula de purga manual, con manómetro, tamaño de poro del filtro 40µm, montaje en bloque con conjunto de unión compacto con soporte en T integrado para la fijación a la pared.

| Tamaño | N.º de pedido | | | | |
|--------|-------------------|------------------|------------------|------------------|-------------------|
| | Rosca de conexión | | | | |
| | G ^{1/4} | G ^{3/8} | G ^{1/2} | G ^{3/4} | G ¹ ** |
| I | 489.221 | 489.231 | - | - | - |
| II | - | - | 489.261 | 489.281 | 489.291 |

Código de pedido para todas las variantes:

489.xxxxx

- V** – elemento filtrante de 5µm (estándar: 40µm, sin extras)
recipiente de plástico (estándar, sin extras)
- M** – recipiente metálico
- S** – funda metálica de protección
- A** – con llave, incl. candado
- D** – manómetro con código de color 0 -16bar
- 0** – kit de unión compacto
- 1** – kit de unión compacto con soporte en T
- 2** – kit de unión confort (solo Tam. I)
- 2** – G^{1/4} | **Tam. I**
- 3** – G^{3/8} | **Tam. I**
- 6** – G^{1/2} | **Tam. II**
- 8** – G^{3/4} | **Tam. II**
- 9** – G¹** | **Tam. II**
- 2** – válvula de purga manual, manómetro
- 3** – válvula de purga interna automática, manómetro
- 4** – válvula de purga manual, sin manómetro
- 5** – válvula de purga semiautomática, manómetro
- 6** – válvula de purga externa automática A, manómetro
- 7** – válvula de purga interna automática, sin manómetro
- 8** – válvula de purga externa automática A, sin manómetro
- 9** – válvula de purga semiautomática, sin manómetro

Repuestos y accesorios

| | N.º de pedido | |
|------------------------------------|---------------|---------|
| | Tam. I | Tam. II |
| Membrana completa con retén | 480-92 | 480-263 |
| Junta cónica completa | 481-17 | 480-218 |
| Inserto de regulación | 483-3 | - |

Para más repuestos y accesorios, ver las unidades individuales.

Datos técnicos

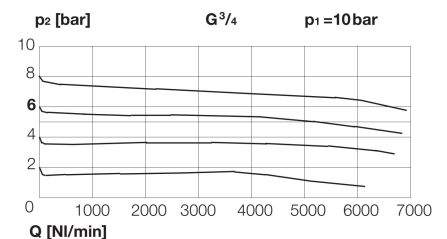
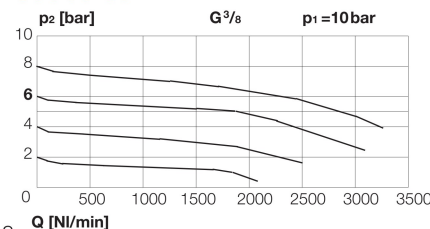
| | Tam. I | | Tam. II | | |
|---|--|------------------|---|------------------|-------------------|
| Rosca de conexión | G ^{1/4} | G ^{3/8} | G ^{1/2} | G ^{3/4} | G ¹ ** |
| Caudal nominal (NI/min)* | 1500 | 1800 | 3400 | 5000 | 5000 |
| Tamaño de poro del filtro | 40µm (opcional: 5µm) | | | | |
| Presión máx. de funcion. (p₁) | 16bar (20bar con recip. metálico / 12 bar con válvula de purga interna autom.) | | | | |
| Presión secundaria (p₂) máx. | 10bar (opc. 6, 16bar) | | | | |
| Temperatura ambiente máx. | 50°C / 80°C con recipiente metálico y dosificador metálico | | | | |
| Volumen de condensado | 25 cm ³ | | 85 cm ³ | | |
| Purga de condensado | manual (opcional: semiautomática, automática) | | | | |
| Volumen útil del recipiente | 50 cm ³ | | 125 cm ³ | | |
| Funcionamiento del lubricador | a partir de 50l/min | | a partir de 150l/min | | |
| Material | - Carcasa - Recipiente - Juntas | | fundición de zinc policarbonato NBR | | |
| Peso (sin manómetro) | 1220g | | 2800g | 2800g | 3260g |

* medido con una presión de entrada de 10bar (p₁), con 6 bar de presión secundaria (p₂) y una caída de presión Δp = 1 bar según ISO 6953

** Entrada y salida solo con conjunto de placas de conexión roscadas G 1 (incluido, ver pág. 20)

Aceites recomendados, ver página 12.

Caudales



Válv. de purga de condensado, pág. 20 y cap. 8

Elementos de fijación y conexión a partir de la pág. 20