



Lubricadores - G^{1/8} - G^{1/2}



327.023



330-92

327-67

Los lubricadores se utilizan para enriquecer el aire comprimido con un volumen dosificado de una neblina de aceite finamente atomizada. Una válvula de regulación se ocupa de mezclar una cantidad de aceite proporcional al caudal. Lubricadores en línea. Lubricadores para aceites multigrado con comportamiento proporcional. Posibilidad de rellenar el aceite bajo presión. Válvula de aguja para la dosificación de aceite con goteo sumamente constante durante largos periodos de tiempo. Recipiente de plástico (policarbonato). Como opción adicional, disponibles con malla metálica de protección o con recipiente metálico. Dosificador de aceite fabricado en metal disponible como accesorio. Roscas de conexión G^{1/8} - G^{1/2}.

Con recipiente de plástico

Tamaño	N.º de pedido			
	Rosca de conexión			
pequeño	G ^{1/8} *	G ^{1/4} *	G ^{3/8}	G ^{1/2}
pequeño	327.021*	327.022*	327.023	-
mediano	-	-	327.035*	327.036

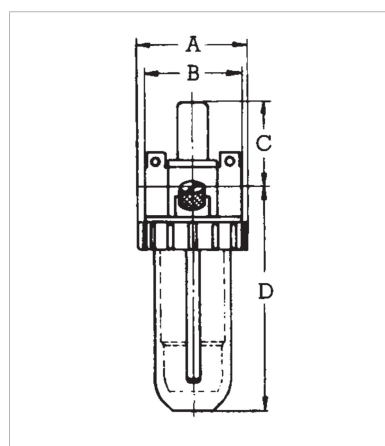
*Entrada y salida reducidas (las reducciones se suministran sueltas, ver pág. 32)

Código de pedido para opciones adicionales:

327.0xxx
 M - Recipiente metálico
 S - Funda metálica de protección
 Por ejemplo:
327.023 con funda metálica de protección = 327.023S

Repuestos y accesorios

	N.º de pedido	
	Pequeño	Mediano
Kit de soportes para fijación en la parte superior de la carcasa	322-24	322-25
Funda metálica de protección para recipientes de plástico, con anillo de fijación	322-130	322-131
Recipiente metálico con junta	327-92	327-96
Recipiente de plástico con junta	327-106	327-108
Anillo de fijación para recipientes de plástico y metálicos	287-25	297-2
Junta tórica para todos los recipientes	287-6	297-10
Dosificador de aceite de plástico, kit	330-92	330-92
Dosificador de aceite metálico, kit	327-67	327-67



Datos técnicos

	Tam. pequeño	Tam. mediano
Caudal nominal**	1160 NI/min	4330 NI/min
Caudal mín.***	47 NI/min	117 NI/min
Presión máx. de funcion. (p₁)	- Recipiente de plástico: 16 bar - Recipiente metálico: 25 bar	
Temperatura de funcion.	- Recipiente de plástico: 0°C a +50°C - Recipiente metálico: 0°C a +90°C	
Volumen útil del recipiente	40 cm ³	135 cm ³
Posición de montaje	vertical	
Sentido del flujo	ver flecha	
Diámetro nominal	DN6	DN15
Presión nominal (carcasa)	PN25	
Peso	400 g	890 g
Material	- Juntas: NBR - Carcasa: fundición de zinc - Recipiente de plástico: policarbonato	

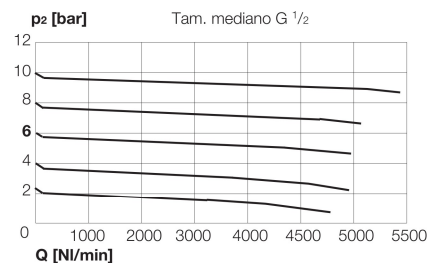
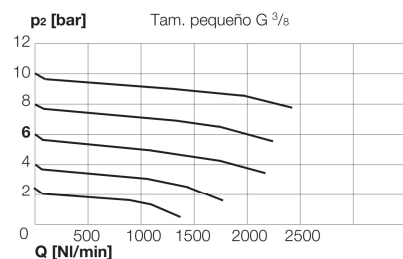
** medido con p₁ = 6 bar y Δp = 1 bar *** aporte de aceite 10 gotitas/min a 6 bar

Dimensiones [mm]

Tam.	pequeño			mediano	
	G ^{1/8} *	G ^{1/4} *	G ^{3/8}	G ^{3/8} *	G ^{1/2}
A	56	56	56	87	87
B	57	57	50	88	80
C	51	51	51	55	55
D	119	119	119	156	156

*Entrada y salida reducidas (las reducciones se suministran sueltas)

Caudales



Aceite recomendado: los recipientes de aceite fabricados en plástico (policarbonato) se ven afectados por la acción corrosiva de los aditivos del aceite, los anticongelantes o los aceites sintéticos. Por lo tanto, recomendamos usar aceites minerales con entre **22 y 32 cSt** a 40 °C (para herramientas de percusión, hasta 68cSt). Para el resto de aceites, se debe utilizar un recipiente de metal o un dosificador metálico, especialmente para los aceites resistentes a bajas temperaturas.



Aceite ewo especial para aire comprimido

Para más información sobre los aceites, véase el capítulo 10.

Presentación	N.º de pedido
Botella de 1 litro	583
Bidón de 5 litros	583.1

Elementos de fijación y conexión a partir de la pág. 31