



## Lubricadores tipo 483 - G<sup>1/4</sup> – G1

Los lubricadores se utilizan para enriquecer el aire comprimido con un volumen dosificado de una neblina de aceite finamente atomizada. Una válvula de regulación se ocupa de mezclar una cantidad de aceite proporcional al caudal. La cantidad dosificada mediante goteo se regula con el tornillo de ajuste del dosificador. El aceite se puede rellenar durante el funcionamiento.

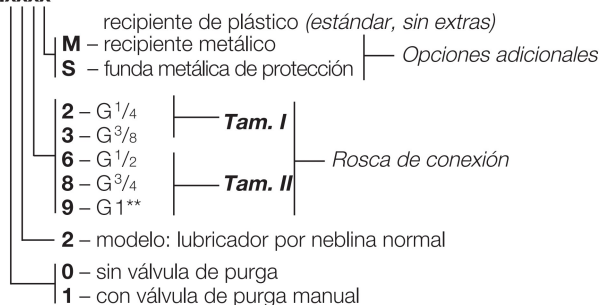
### Versiones estándar:

Con recipiente de plástico, sin válvula de purga

Tamaño	N.º de pedido				
	Rosca de conexión				
	G <sup>1/4</sup>	G <sup>3/8</sup>	G <sup>1/2</sup>	G <sup>3/4</sup>	G1**
I	483.022	483.023	-	-	-
II	-	-	483.026	483.028	483.029

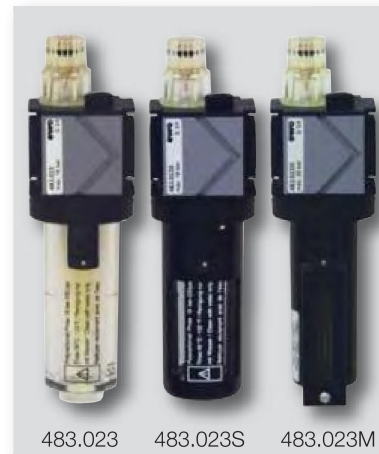
### Código de pedido para todas las variantes:

483.xxxx



Por ejemplo:

483.022 – pero con  
 válvula de purga manual  
 = 483.122



Color del recubrimiento a elegir, disponible bajo pedido (estándar: gris)

### Repuestos y accesorios

	N.º de pedido	
	Tam. I	Tam. II
Recipiente metálico sin válvula de purga	483-10	483-113
Recipiente metálico con válvula de purga manual	480-28	480-213
Funda metálica de protección	480-25	480-216
Recipiente de plástico con funda de protección	483-24	483-126
Dosificador de aceite metálico	483-21	423-65
Recipiente de plástico sin válvula de purga	483-7	483-110
Dosificador de aceite de plástico	483-6	423-179
Inserto de regulación	483-3	-

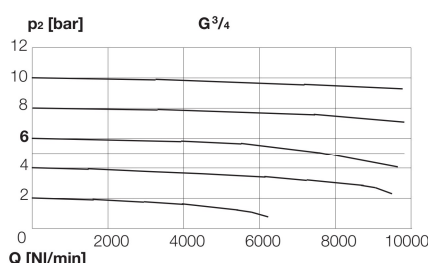
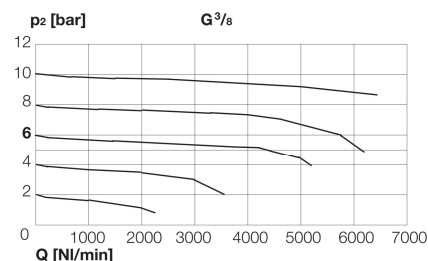
### Datos técnicos

	Tam. I		Tam. II		
Rosca de conexión	G <sup>1/4</sup>	G <sup>3/8</sup>	G <sup>1/2</sup>	G <sup>3/4</sup>	G1**
Caudal nominal (NI/min)*	3400	4400	4600	7500	7500
Presión máx. de funcionamiento (p <sub>1</sub> )	16 bar/20 bar con recipiente metálico				
Temperatura ambiente máx.	50 °C (80 °C con recip. metálico y dosificador metálico)				
Volumen útil del recipiente	50 cm <sup>3</sup>		125 cm <sup>3</sup>		
Funcionamiento del lubricador	a partir de 50 l/min		a partir de 150 l/min		
Tipos de aceite según DIN 51524 - ISOVG 32					
Material	- Carcasa fundición de zinc		- Recipiente policarbonato		
	- Juntas NBR				
Peso	300g		800g	800g	1260g

\* medido con una presión de entrada (p<sub>1</sub>) de 6 bar, y una caída de presión Δp = 1 bar

\*\* Entrada y salida solo con conjunto de placas de conexión roscadas G1 (incluido, ver pág. 20)

### Caudales

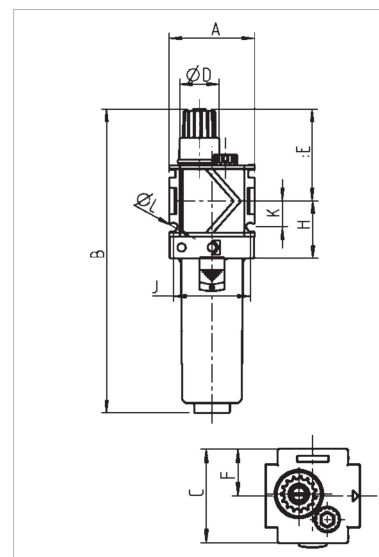


**Aceite recomendado:** los recipientes de aceite fabricados en plástico (policarbonato) se ven afectados por la acción corrosiva de los aditivos del aceite, los anticongelantes o los aceites sintéticos. Por lo tanto, recomendamos usar aceites minerales con entre **22 y 32 cSt** a 40 °C. Para el resto de aceites, se deben utilizar recipientes metálicos o dosificadores metálicos, especialmente para aceites resistentes a bajas temperaturas.

### Aceite ewo especial para aire comprimido

Para más información sobre los aceites, véase el capítulo 10.

Versión	N.º de pedido
Botella de 1 litro (polietileno), con indicador de nivel y tubo de llenado	583
Bidón de 5 litros	583.1



### Dimensiones [mm]

Tam.	I	II	
Rosca de conexión	G <sup>1/4</sup> , G <sup>3/8</sup>	G <sup>1/2</sup> , G <sup>3/4</sup>	G1**
A	48	70	125
B	171	224	224
C	48	70	70
D (ø)	22	22	22
E	52	57	57
F	24	35	35
H	32	44	44
J	43	62	62
K	14,5	18	18
L (ø)	4,4	5,4	5,4



Elementos de fijación y conexión a partir de la página 20