

# Válvula distribuidora 5/2, Serie 740

- 5/2
- Qn = 700-950 l/min
- Conexión tubo
- conexión de aire comprimido salida : Ø 8x1 Ø 10x1
- Conexión eléctrica : Enchufe, EN 175301-803, forma A
- - 25 °C resistente al frío
- bloqueable
- Accionamiento auxiliar manual : no encajando, encajando
- monoestable
- con retorno por aire interno
- Pilotaje : interior



Tipo	Válvula de asiento de membrana
Accionamiento	eléctrico
Pilotaje	interior
Principio de obturación	hermetizante suave
Principio de unión	Principio de placa base simple Principio de arandela
Categoría ATEX G	II 3G3D EEX nA IIB T4 IP65 T125 °C X
Presión de funcionamiento mín/máx	1,5 ... 10 bar
Temperatura ambiental min./max.	-25 ... 50 °C
Temperatura del medio mín./máx.	-25 ... 50 °C
Fluido	Aire comprimido
Tamaño de partículas máx.	50 µm
Contenido de aceite del aire comprimido	0 ... 5 mg/m <sup>3</sup>
Caudal nominal Qn	Véase la tabla más abajo
Norma conexión electr.	EN 175301-803:2006
Tipo de protección Con conexión	IP65
Protección contra inversión de polaridad	Protegido contra inversión de polaridad
Índice de compatibilidad	Véase la tabla más abajo
Duración de conexión	100 %
Tiempo de conexión típ.	17 ms
Tiempo de desconexión típ.	24 ms
Montaje en regleta de conexión en batería	Regleta PRS
Peso	Véase la tabla más abajo

## Datos técnicos

N° de material		AAM	Conexión de aire comprimido	
			entrada	
5727400220		TT-R-TT-R-TT-R-TT-R-TT-R-TT-R-TT-R-TT-R-TT-R	Ø 8x1	
5727400420			Ø 8x1	
5727420220			Ø 8x1	
5727450220			Ø 10x1	
5727450420			Ø 10x1	
5727405280			Ø 8x1	
5727405480			Ø 8x1	
5727455280			Ø 10x1	
5727455480			Ø 10x1	
5727405302			Ø 8x1	
5727455302			Ø 10x1	

N° de material	Conexión de aire comprimido	
	salida	Escape
5727400220	Ø 8x1	M14x1
5727400420	Ø 8x1	M14x1
5727420220	Ø 8x1	M14x1
5727450220	Ø 10x1	M14x1
5727450420	Ø 10x1	M14x1
5727405280	Ø 8x1	M14x1
5727405480	Ø 8x1	M14x1
5727455280	Ø 10x1	M14x1
5727455480	Ø 10x1	M14x1
5727405302	Ø 8x1	M14x1
5727455302	Ø 10x1	M14x1

N° de material	Tensión de servicio		Tensión de servicio
	DC	AC 50 Hz	AC 60 Hz
5727400220	24 V	-	-
5727400420	24 V	-	-
5727420220	24 V	-	-
5727450220	24 V	-	-
5727450420	24 V	-	-
5727405280	-	230 V	230 V
5727405480	-	230 V	230 V
5727455280	-	230 V	230 V
5727455480	-	230 V	230 V
5727405302	-	-	-
5727455302	-	-	-

N° de material	Tolerancia de tensión		Tolerancia de tensión
	DC	AC 50 Hz	AC 60 Hz
5727400220	-10% / +10%	-	-
5727400420	-10% / +10%	-	-
5727420220	-10% / +10%	-	-
5727450220	-10% / +10%	-	-

N° de material	Tolerancia de tensión	Tolerancia de tensión	Tolerancia de tensión
	DC	AC 50 Hz	AC 60 Hz
5727450420	-10% / +10%	-	-
5727405280	-	-20% / +10%	-10% / +20%
5727405480	-	-20% / +10%	-10% / +20%
5727455280	-	-20% / +10%	-10% / +20%
5727455480	-	-20% / +10%	-10% / +20%
5727405302	-	-	-
5727455302	-	-	-

N° de material	Consumo de potencia	Capacidad de retención	Capacidad de retención
	DC	AC 50 Hz	AC 60 Hz
5727400220	2,1 W	-	-
5727400420	2,1 W	-	-
5727420220	2,1 W	-	-
5727450220	2,1 W	-	-
5727450420	2,1 W	-	-
5727405280	2,1 W	4,18 VA	3,3 VA
5727405480	2,1 W	4,18 VA	3,3 VA
5727455280	2,1 W	4,18 VA	3,3 VA
5727455480	2,1 W	4,18 VA	3,3 VA
5727405302	-	-	-
5727455302	-	-	-

N° de material	Potencia de conexión	Potencia de conexión	Caudal nominal Qn	Índice de compatibilidad
	AC 50 Hz	AC 60 Hz		
5727400220	-	-	700 l/min	13 14
5727400420	-	-	700 l/min	13 14
5727420220	-	-	700 l/min	13 14
5727450220	-	-	950 l/min	14 14
5727450420	-	-	950 l/min	13 14
5727405280	6,6 VA	5,5 VA	700 l/min	14
5727405480	6,6 VA	5,5 VA	700 l/min	14
5727455280	6,6 VA	5,5 VA	950 l/min	14
5727455480	6,6 VA	5,5 VA	950 l/min	14
5727405302	-	-	700 l/min	14
5727455302	-	-	950 l/min	14

N° de material	Estrangulador	Conector de válvula	válvula de base con conector eléctrico
5727400220	con estrangulador	Con conector de válvula	-
5727400420	con estrangulador	Sin conector de válvula	-
5727420220	con estrangulador	Con conector de válvula	-
5727450220	con estrangulador	Con conector de válvula	-
5727450420	con estrangulador	Sin conector de válvula	-
5727405280	con estrangulador	Con conector de válvula	-
5727405480	con estrangulador	Sin conector de válvula	-
5727455280	con estrangulador	Con conector de válvula	-
5727455480	con estrangulador	Sin conector de válvula	-
5727405302	con estrangulador	-	válvula de base sin bobina

N° de material	Estrangulador	Conector de válvula	válvula de base con conector eléctrico
5727455302	con estrangulador	-	válvula de base sin bobina

N° de material	Protección contra inversión de polaridad	ATEX	Peso
5727400220	Protegido contra inversión de polaridad	-	0,339 kg
5727400420	Protegido contra inversión de polaridad	-	0,317 kg
5727420220	Protegido contra inversión de polaridad	ATEX	0,335 kg
5727450220	Protegido contra inversión de polaridad	-	0,341 kg
5727450420	Protegido contra inversión de polaridad	-	0,318 kg
5727405280	Protegido contra inversión de polaridad	-	0,335 kg
5727405480	Protegido contra inversión de polaridad	-	0,311 kg
5727455280	Protegido contra inversión de polaridad	-	0,336 kg
5727455480	Protegido contra inversión de polaridad	-	0,311 kg
5727405302	-	opcional en ATEX	0,221 kg
5727455302	-	opcional en ATEX	0,22 kg

Caudal nominal Qn a 6 bar y  $\Delta p = 1$  bar, AAM = accionamiento auxiliar manual

## Información técnica

La presión de pilotaje mín. debe alcanzarse, ya que, de lo contrario, podrían producirse conexiones erróneas y, dado el caso, un fallo de válvulas.

El punto de condensación de presión se debe situar como mínimo 15 °C por debajo de la temperatura ambiental y del medio, y debe ser como máx. de 3 °C .

El contenido de aceite del aire comprimido debe permanecer constante durante toda la vida útil.

Utilice solo aceites permitidos por AVENTICS. Encontrará más información en el documento "Información técnica" (disponible en el MediaCentre).

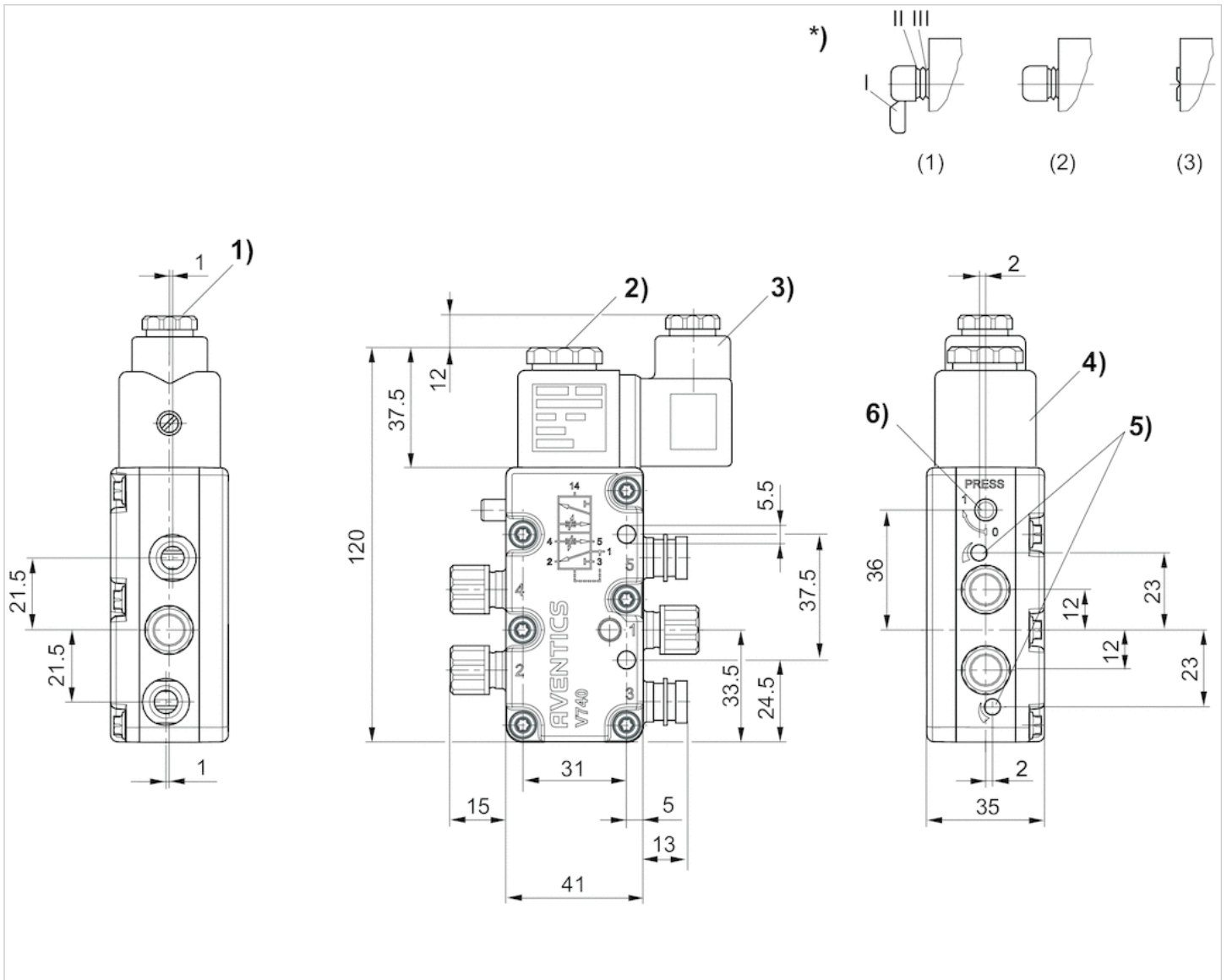
ATEX opcional: la variante ATEX se puede fabricar combinando la válvula de base sin bobina con la bobina ATEX. Identificación ATEX: véase la hoja de catálogo de bobinas ATEX.

## Información técnica

Material	
Carcasa	Poliaramida Polioximetileno
Juntas	Caucho de acrilnitrilo butadieno

## Dimensiones

### Dimensiones



1) Racor prensaestopas M16x1,5 2) Rosca interior M5 accesible bajo la tapa 3) El conector de válvula se puede girar 90°. 4) La bobina se puede enchufar en 45°. 5) Tornillo de estrangulación para los escapes 5 (R) y 3 (S) 6) Accionamiento auxiliar manual e indicación de posición\*)  
 accionamiento auxiliar manual: accionamiento a mano: (1) encajable – presionar y girar en la posición 1 (2) no encajable – separar el segmento I – sólo presionar  
 Accionamiento mediante herramienta: (3) encajable – separar segmentos hasta II, presionar con herramienta y girar en la posición 1